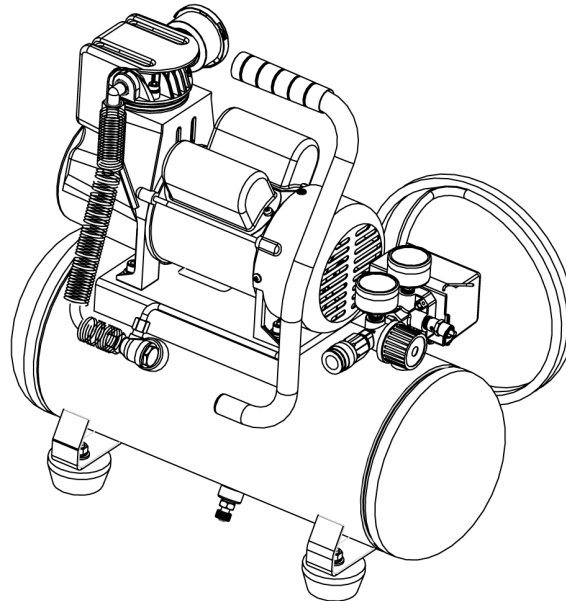
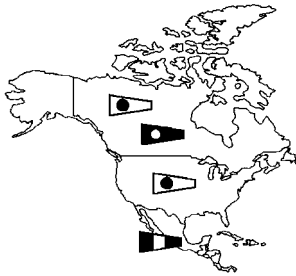


 **English** **Oilless, Single Stage, Direct Drive, Electric Air Compressors**

 **French** **Sans l'huile, d'une seul étape, à prise directe, compresseurs d'air électriques**

 **Spanish** **Sin aceite, de una sola etapa, de mando directo, compresores de aire eléctricos**




Product style and configuration may vary.


Le style et la configuration du produit peuvent varier.


El estilo y la configuración del producto puede variar.

Specification Chart _____ **Tableau des spécifications** _____ **Cuadro de especificaciones**

MODEL NO. (MODÈLE) (MODELO)	RUNNING H.P. (CV)	TANK CAPACITY GALLONS (CAPACITÉ DU RÉSERVOIR - LITRES) (CAPACIDAD DEL TANQUE - LITROS)	VOLTAGE/AMPS/ PHASE (TENSION/AMPS/ PHASE) (VOLTAJE/AMP/FASE)	KICK-IN PRESSURE (PRESSION D'OUVERTURE) (PRESION DE CONEXION)	KICK-OUT PRESSURE (PRESSION DE FERM.) (PRESION DE DESCONEXION)
VPF1080318	1.0	3 (11,4)	120/12/1	95 (6,55 bar)	125 (8,62 bar)

 **English** **⚠ WARNING:** Read and understand all safety precautions in this manual before operating. Failure to comply with instructions in this manual could result in personal injury, property damage, and/or voiding of your warranty. The manufacturer **WILL NOT** be liable for any damage because of failure to follow these instructions.

 **French** **⚠ AVERTISSEMENT :** Lisez et veillez à bien comprendre toutes les consignes de sécurité de ce manuel avant d'utiliser l'appareil. Toute dérogation aux instructions contenues dans ce manuel peut entraîner l'annulation de la garantie, causer des blessures et/ou des dégâts matériels. Le fabricant **NE SAURA** être tenu responsable de dommages résultant de l'inobservation de ces instructions.

 **Spanish** **⚠ ADVERTENCIA:** Lea y comprenda todas las precauciones de seguridad contenidas en este manual antes de utilizar esta unidad. Si no cumple con las instrucciones de este manual podría ocasionar lesiones personales, daños a la propiedad y/o la anulación de su garantía. El fabricante **NO SERÁ** responsable de ningún daño por no acatar estas instrucciones.



Questions? See back page. _____ Questions ? Consultez la page final. _____ ¿Preguntas? Vea la página final.

TABLE OF CONTENTS

SAFETY GUIDELINES	3	Checking the Relief Valve	16
OVERVIEW	6	Testing for Leaks	16
Basic Air Compressor Components	6	Storage	16
ASSEMBLY	7	Service interval	16
Assembling the Compressor	7	PARTS LIST	14-15
COMPRESSOR CONTROLS	8	TROUBLESHOOTING CHART	17
ELECTRICAL POWER REQUIREMENTS	9		
Electrical Wiring	9		
Extension Cords	9		
Grounding Instructions	9		
OPERATING INSTRUCTIONS	11		
Daily Startup	11		
Shutdown	11		
MAINTENANCE	13 & 16		
Draining the Tank	13		

TABLE DES MATIÈRES

CONSIGNES DE SÉCURITÉ	4	Vidange du réservoir	13
VUE D'ENSEMBLE	6	Vérification de la soupape de décharge	16
Éléments de base du compresseur d'air	6	Essai d'étanchéité	16
ASSEMBLAGE	7	Entreposage	16
Assemblage du compresseur	7	Entretien périodique	16
COMMANDES DU COMPRESSEUR	8	LISTE DE PIÈCES	14-15
SPÉCIFICATIONS DE L'ALIMENTATION		DÉPANNAGE	18
ÉLECTRIQUES	9		
Câblage électrique	9		
Rallonges	9		
Instructions de mise à la terre	9		
MODE D'EMPLOI	11		
Mise en marche quotidienne	11		
Arrêt	11		
ENTRETIEN	13 et 16		

INDICE

PAUTAS DE SEGURIDAD	5	Revisión de la válvula de alivio	16
RESUMEN GENERAL	6	Detección de fugas	16
Componentes básicos del compresor de aire	6	Almacenamiento	16
MONTAJE	7	Intervalos de servicio	16
Montaje del compresor	7	LISTA DE LAS PIEZAS	14-15
CONTROLES DEL COMPRESOR	8	CUADRO DE DETECCIÓN DE FALLOS	19
REQUERIMIENTOS DE ALIMENTACIÓN ELÉCTRICA	10		
Cableado eléctrico	10		
Cordones prolongadores	10		
Instrucciones de conexión a tierra	10		
INSTRUCCIONES OPERATIVAS	12		
Arranque diario	12		
Parada	12		
MANTENIMIENTO	13 y 16		
Desagüe del tanque	13		

SAFETY GUIDELINES

The following information relates to protecting YOUR SAFETY and PREVENTING EQUIPMENT PROBLEMS. To help you recognize this information, we use the following symbols. Please read the manual and pay attention to these sections.

⚠ DANGER: – A POTENTIAL HAZARD THAT WILL CAUSE SERIOUS INJURY OR LOSS OF LIFE.

⚠ WARNING: – A POTENTIAL HAZARD THAT COULD CAUSE SERIOUS INJURY OR LOSS OF LIFE.

⚠ CAUTION: – A POTENTIAL HAZARD THAT MAY CAUSE MODERATE INJURY OR DAMAGE TO EQUIPMENT.

⚠ WARNING

1. RISK OF FIRE OR EXPLOSION. Never spray flammable liquids in a confined area. It is normal for the motor and pressure switch to produce sparks while operating. If sparks come into contact with vapors from gasoline or other solvents, they may ignite, causing fire or explosion. Always operate the compressor in a well-ventilated area. Do not smoke while spraying. Do not spray where sparks or flame are present. Keep compressor as far from spray area as possible.



2. RISK OF BURSTING. Rust can weaken the tank. Drain the condensed water from the tank after each use to reduce rusting. If a leak is detected in the tank, replace the tank immediately. Do not weld, drill or modify the air tank of this compressor. Welding or modifications on the air compressor tank can severely impair tank strength and cause an extremely hazardous condition. Welding or modifying the tank in any manner will void the warranty.



3. RISK OF ELECTRICAL SHOCK. A licensed electrician in accordance with all local and national codes must install all wiring. Never use an electric air compressor outdoors when it is raining or on a wet surface, as it may cause an electric shock.



4. RISK OF INJURY. This unit starts automatically. ALWAYS shut off the compressor, remove the plug from the outlet, and bleed all pressure from the system before servicing the compressor, and when the compressor is not in use. Do not use the unit with the shrouds or beltguard removed. Serious injury could occur from contact with moving parts.



5. RISK OF BURSTING. Check the manufacturer's maximum pressure rating for air tools and accessories. Compressor outlet pressure must be regulated so as to never exceed the maximum pressure rating of the tool. Relieve all pressure through the hose before attaching or removing accessories.



6. RISK OF BURNS. High temperatures are generated by the pump and manifold. To prevent burns or other injuries, DO NOT touch the pump, manifold or transfer tube while the pump is running. Allow them to cool before handling or servicing. Keep children away from the compressor at all times.



7. RISK TO BREATHING. Be certain to read all labels when you are spraying paints or toxic materials, and follow the safety instructions. Use a respirator mask if there is a chance of inhaling anything you are spraying. Read all instructions and be sure that your respirator mask will protect you.



8. RISK OF EYE INJURY. Always wear ANSI Z87.1 approved safety goggles when using an air compressor. Never point any nozzle or sprayer toward a person or any part of the body. Equipment can cause serious injury if the spray penetrates the skin.



9. RISK OF BURSTING. Do not adjust the pressure switch or relief valve for any reason. Doing so voids all warranties. They have been preset at the factory for the maximum pressure of this unit. Personal injury and/or property damage may result if the pressure switch or the relief valve are tampered with.



10. RISK OF BURSTING. Do not use plastic or pvc pipe for compressed air. Use only galvanized steel pipe and fittings for compressed air distribution lines.



11. RISK TO HEARING. Always wear hearing protection when using an air compressor. Failure to do so may result in hearing loss.



12. RISK TO BREATHING. Never directly inhale the compressed air produced by a compressor. It is not suitable for breathing purposes.



13. The power cord on this product contains lead, a chemical known to the State of California to cause cancer, and birth defects or other reproductive harm. **Wash hands after handling.**



⚠ CAUTION

1. Drain the moisture from the tank on a daily basis. A clean, dry tank will help prevent corrosion.
2. Pull the pressure relief valve ring daily to ensure that the valve is functioning properly, and to clear the valve of any possible obstructions.
3. To provide proper ventilation for cooling, the compressor must be kept a minimum of 12 inches (31 cm) from the nearest wall, in a well-ventilated area.
4. Fasten the compressor down securely if transporting is necessary. Pressure must be released from the

tank before transporting.

5. Protect the air hose and electric cord from damage and puncture. Inspect them weekly for weak or worn spots, and replace if necessary.
6. To reduce the risk of electric shock, do not expose to rain. Store indoors.
7. Never operate the compressor if the power cord or plug are damaged. Take the equipment to the nearest Authorized Service Center, and a specialist technician will replace it.






Les informations suivantes concernent VOTRE SÉCURITÉ et LA PROTECTION DU MATÉRIEL CONTRE LES PANNES. Pour vous aider à identifier la nature de ces informations, nous utilisons les symboles suivants. Veuillez lire le manuel et prêter attention à ces sections.


 **DANGER:** – DANGER POTENTIEL POUVANT ENTRAÎNER DE GRAVES BLESSURES OU LA MORT.


 **AVERTISSEMENT:** – DANGER POUVANT CAUSER DES BLESSURES GRAVES VOIRE MORTELLES.


 **ATTENTION:** – DANGER POUVANT CAUSER DES BLESSURES MOYENNEMENT GRAVES OU L'ENDOMMAGEMENT DE L'APPAREIL.


AVERTISSEMENT


1. **RISQUES D'INCENDIE OU D'EXPLOSION.** Ne jamais vaporiser de liquides inflammables dans un endroit confiné. Il est normal que le moteur et le manostat produisent des étincelles pendant le fonctionnement. Si les étincelles entrent en contact avec les vapeurs d'essence ou d'autres solvants, ces vapeurs peuvent s'enflammer et causer un incendie ou une explosion. Utilisez toujours le compresseur dans une zone bien aérée. Ne fumez pas quand vous pulvérisez. Ne pulvérisez pas en présence d'étincelles ou de flammes. Placez le compresseur aussi loin que possible de la zone de pulvérisation.
 
2. **RISQUE D'ÉCLATEMENT.** La rouille peut affaiblir le réservoir. Purger l'eau de condensation du réservoir après chaque usage afin de réduire la corrosion. Si une fuite est décelée, remplacer le réservoir immédiatement. Ne soudez pas, ne percez pas ou ne modifiez pas le réservoir d'air de ce compresseur. La soudure ou des modifications sur le réservoir du compresseur d'air peut sensiblement altérer sa solidité et causer des conditions d'utilisation extrêmement dangereuses. La soudure ou la modification quelconque du réservoir entraînera l'annulation de la garantie.
 
3. **RISQUE DE CHOC ÉLECTRIQUE.** Un électricien agréé doit installer le câblage conformément aux codes d'électricité nationaux et locaux. N'utilisez jamais un compresseur d'air électrique à l'extérieur quand il pleut ou sur une surface mouillée sous peine de vous exposer à une décharge électrique.
 
4. **RISQUE DE BLESSURE.** Cet appareil se met en marche automatiquement. Arrêtez TOUJOURS le compresseur, débranchez-le de la prise de courant et purgez toute la pression du circuit avant de procéder à l'entretien du compresseur ou lorsque vous ne l'utilisez pas. N'utilisez pas l'appareil sans les protections ou le garde-courroie. Risque de blessures graves en cas de contact avec les pièces en mouvement !
 
5. **RISQUE D'ÉCLATEMENT.** Vérifiez les spécifications de pression maximum recommandées par le fabricant pour les outils et les accessoires pneumatiques. La pression de sortie du compresseur doit être réglée de façon à ne jamais dépasser la pression maximum nominale de l'outil. Dépressurisez entièrement le tuyau avant de raccorder ou de débrancher des accessoires.
 
6. **RISQUE DE BRÛLURE.** Les températures élevées sont produites par la pompe et la tubulure. Pour éviter toute brûlure ou d'autres blessures, NE TOUCHEZ PAS la pompe, le distributeur ou le tube de transfert tandis que la pompe fonctionne. Laissez-les refroidir avant de les manipuler ou de procéder à leur entretien. Ne laissez jamais les enfants s'approcher du compresseur.
 

7. **RISQUE RESPIRATOIRE.** Veillez à lire toutes les étiquettes quand vous pulvérisez de la peinture ou des matériaux toxiques, et suivez les consignes de sécurité. Utilisez un masque à gaz si vous risquez d'inhaler le produit pulvérisé. Lisez toutes les instructions et veillez à ce que le masque à gaz assure votre protection.
 


8. **RISQUE DE BLESSURE AUX YEUX.** Porter toujours des lunettes de sécurité homologuées ANSI Z87.1 lors de l'utilisation d'un compresseur d'air. Ne dirigez jamais une buse ou un pulvérisateur vers quelqu'un ou une quelconque partie du corps. Ce matériel peut causer des blessures graves si le produit vaporisé pénètre dans la peau.
 

9. **RISQUE D'ÉCLATEMENT.** Ne réglez jamais la soupape de décharge ou le manostat sous peine d'entraîner l'annulation de toutes les garanties. Ces pièces ont été pré-réglées en usine de manière à fournir la pression maximum. La modification du manostat ou de la soupape de décharge peut entraîner des blessures ou des dégâts matériels.
 

10. **RISQUE D'ÉCLATEMENT.** N'utilisez pas de tuyaux en plastique ou en PVC pour l'air comprimé. Utilisez uniquement des tuyaux et des raccords en acier galvanisé pour le circuit de distribution de l'air comprimé.
 

11. **RISQUE AUDITIF.** Porter toujours des protecteurs d'oreilles en utilisant un compresseur d'air. Dans le cas contraire, il y a risque de perte d'audition.
 




12. **RISQUE RESPIRATOIRE.** Ne jamais inhaler l'air comprimé d'un compresseur. Il ne convient pas à la respiration.
 

13. Le cordon de secteur sur ce produit contient le fil, un produit chimique connu de l'état de la Californie pour causer le cancer, et la naissance déserte ou l'autre mal reproducteur. Mains de lavage après manipulation.
 

ATTENTION

1. Vidangez tous les jours l'humidité accumulée dans le réservoir. Pour éviter la corrosion, le réservoir doit être propre et sec.
2. Tirez tous les jours sur l'anneau de la soupape de décharge pour vous assurer qu'elle fonctionne correctement et éliminer toutes les obstructions possibles de la soupape.
3. Pour assurer une ventilation correcte pour le refroidissement, le compresseur doit être placé à une distance minimum de 31 cm (12 pouces) du mur le plus proche, dans une zone bien aérée.
4. Si vous transportez le compresseur, fixez-le bien. Avant de le transporter, il faut d'abord dépressuriser le réservoir.
5. Protégez le tuyau d'air contre les risques d'endommagement et de perforation. Inspectez-le chaque semaine pour déceler toute trace de faiblesse ou d'usure et remplacez-le au besoin.
6. Pour réduire les risques de décharge électrique, protégez l'appareil de la pluie. Entrez-le à l'intérieur.








La información que sigue se refiere a la protección de SU SEGURIDAD y la PREVENCIÓN DE PROBLEMAS DEL EQUIPO. Como ayuda para reconocer esta información, usamos los siguientes símbolos. Lea por favor el manual y preste atención a estas secciones.

-  **PELIGRO:** - UN POSIBLE RIESGO QUE CAUSARÁ LESIONES GRAVES O LA PÉRDIDA DE LA VIDA.
-  **ADVERTENCIA:** - UN RIESGO POTENCIAL QUE PODRÍA PROVOCAR GRAVES LESIONES O MUERTE.
-  **PRECAUCIÓN:** - UN RIESGO POTENCIAL QUE PODRÍA PROVOCAR LESIONES LEVES O DAÑAR EL EQUIPO.

 **ADVERTENCIA**

1. **RIESGO DE INCENDIO O EXPLOSIÓN.** Nunca rocíe líquidos inflamables en un área confinada. Es normal que el motor y el interruptor de presión produzcan chispas al estar en funcionamiento. Si las chispas entran en contacto con los vapores de la gasolina o con otros disolventes, éstos podrían encenderse, causando un incendio o una explosión. Siempre opere el compresor en un lugar bien ventilado. No fume al rociar. No rocíe donde existan chispas o llama. Mantenga el compresor tan lejos del lugar de rociado como sea posible.
 

2. **RIESGO DE EXPLOSIÓN.** La corrosión puede debilitar el tanque. Drene el agua condensada del tanque después de cada uso para reducir la oxidación. Si detecta una fuga en el tanque, reemplácelo inmediatamente. No suelde, no perforo ni modifique el tanque del aire de este compresor. La soldadura o las modificaciones en el tanque del compresor de aire podrían deteriorar gravemente la resistencia del tanque y causar una condición extremadamente peligrosa. Soldar o modificar el tanque de cualquier manera anulará la garantía.
 
3. **RIESGO DE DESCARGA ELÉCTRICA.** Un electricista autorizado debe hacer todas las conexiones de acuerdo con todos los códigos eléctricos nacionales y locales. Nunca utilice un compresor eléctrico de aire en el exterior cuando esté lloviendo ni lo coloque sobre una superficie mojada, ya que esto podría causar descargas eléctricas.
 
4. **RIESGO DE LESIONES.** Esta unidad arranca automáticamente. SIEMPRE apague el compresor, quite el enchufe del tomacorrientes, y purgue toda la presión del sistema antes de realizar el servicio al compresor y cuando el compresor no esté en uso. No utilice la unidad sin las cubiertas o sin el protector de la correa ya que podría sufrir lesiones por el contacto con las piezas móviles.
 
5. **RIESGO DE EXPLOSIÓN.** Verifique la presión nominal máxima sugerida por el fabricante para las herramientas y los accesorios neumáticos. La presión de salida del compresor se debe regular de tal manera que nunca se exceda la presión nominal máxima de la herramienta. Antes de conectar o retirar accesorios, alivie toda presión del tubo.
 
6. **RIESGO DE QUEMADURAS.** La bomba y el múltiple producen altas temperaturas. Para prevenir quemaduras u otro tipo de heridas, NO TOQUE la bomba, el múltiple ni el tubo de transferencia mientras la bomba se está funcionando. Permita que se enfríe antes de manipularlos o realizar el servicio necesario. Mantenga a los niños alejados del compresor en todo momento.
 

7. **RIESGO PARA LA RESPIRACIÓN.** Asegúrese de leer todas las etiquetas cuando esté rociando pinturas o materiales tóxicos, y siga las instrucciones de seguridad. Use una careta respiratoria si existe la posibilidad de inhalar algún producto al rociar. Lea todas las instrucciones y asegúrese de que su careta respiratoria le proteja.
 
8. **RIESGO DE LESIONES OCULARES.** Cuando utilice un compresor de aire siempre use gafas de seguridad aprobadas según ANSI Z87.1. Nunca dirija la boquilla ni el rociador hacia una persona ni hacia alguna parte del cuerpo. El equipo puede causar una lesión grave si el rocío penetra en la piel.
 
9. **RIESGO DE EXPLOSIÓN.** No intente ajustar el interruptor de presión ni la válvula de alivio por ninguna razón. Si lo hace anulará todas las garantías. Estas piezas se ajustaron en fábrica para que permitan la presión máxima de esta unidad. Si se altera el interruptor de presión o la válvula de seguridad, se puede ocasionar una lesión personal y/o daños materiales.
 
10. **RIESGO DE EXPLOSIÓN.** No use tubería de plástico ni de PVC para el sistema de aire comprimido. Use sólo tubería y conectores de acero galvanizado para las líneas de distribución de aire comprimido.
 
11. **RIESGO AL SENTIDO DEL OÍDO.** Siempre use protectores auditivos cuando use un compresor de aire. Si no lo hace podría sufrir pérdida de la audición.
 
12. **RIESGO PARA LA RESPIRACIÓN.** Nunca inhale directamente el aire comprimido producido por un compresor. No es adecuado para respirarlo.
 
13. El cable eléctrico en este producto contiene el plomo, un producto químico sabido al estado de California para causar el cáncer, y el nacimiento deserta o el otro daño reproductivo. Manos de la colada después de dirigir.
 

 **PRECAUCIÓN**

1. Elimine la humedad del tanque todos los días. Un tanque limpio y seco ayudará a evitar la corrosión.
2. Tire del anillo de la válvula de alivio de la presión todos los días para asegurarse de que la válvula esté funcionando adecuadamente y para eliminar cualquier obstrucción en la válvula.
3. A fin de lograr una ventilación adecuada para el enfriamiento, el compresor debe mantenerse a un mínimo de 31 cm (12 pulgadas) de la pared más cercana, en una zona bien ventilada.
4. Sujete el compresor muy bien si es necesario su transporte. Debe liberarse la presión del tanque antes de su transporte.
5. Proteja la manguera de aire y el conducto eléctrico contra daños y pinchaduras. Inspecciónelos todas las semanas para comprobar que no existen zonas débiles o desgastadas, y reemplácelos si fuera necesario.
6. Para reducir el riesgo de choque eléctrico, proteja la unidad de la lluvia. Almacene en el interior.
7. Nunca opere el compresor, si el cordón de alimentación y/o la clavija, se encuentran dañados, lleve el equipo al centro de servicio autorizado Coleman Powermate, más cercano a su domicilio, para que un técnico especializado lo reemplace.

OVERVIEW \ VUE D'ENSEMBLE \ RESUMEN GENERAL

English BASIC AIR COMPRESSOR COMPONENTS

Oilless air compressors are factory lubricated for life and do not require any oil.

The basic components of the air compressor are the electric motor, pump, pressure switch, and tank.

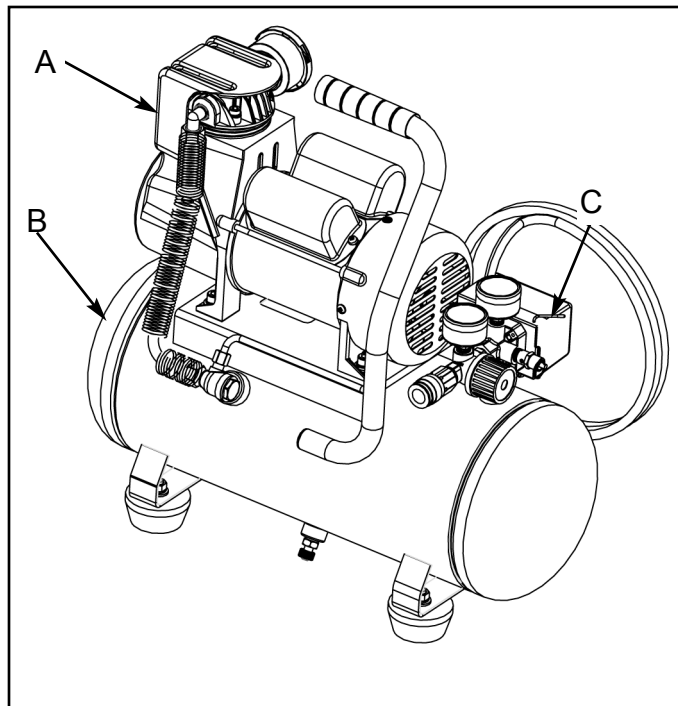
The electric motor (see **A**) powers the pump. The electric motor is equipped with an overload protector and an automatic reset. If the motor becomes overheated, the overload protector will shut it down to prevent damage to the motor. When the motor sufficiently cools, it will automatically reset.

The **pump** (see **A**) compresses the air and discharges it into the tank.

The **tank** (see **B**) stores the compressed air.

The **pressure switch** (see **C**) shuts down the motor when the air pressure in the tank reaches the kick-out pressure. As compressed air is used and the pressure level in the tank drops to the kick-in pressure, the pressure switch restarts the motor automatically, without warning, and the pump resumes compressing air.

El interruptor de presión (vea **C**) apaga el motor cuando la presión de aire en el tanque alcanza la presión de la desconexión. Al ir usándose el aire comprimido y bajar el nivel de presión en el tanque hasta llegar al nivel preestablecido, el interruptor de presión vuelve a arrancar el motor y la bomba continúa comprimiendo el aire.



French ÉLÉMENTS DE BASE DU COMPRESSEUR D'AIR

Les compresseurs d'air sans huile sont lubrifiés à l'usine et ne requièrent aucun huilage.

Les éléments de base du compresseur d'air sont le moteur électrique, la pompe, le manostat et le réservoir.

Le **moteur électrique** (**A**) actionne la pompe. Le moteur électrique est équipé d'un limiteur de surcharge à réenclenchement automatique. Si le moteur surchauffe, le limiteur coupe l'alimentation pour éviter d'endommager le moteur. Lorsque le moteur est suffisamment refroidi, il redémarre automatiquement.

La **pompe** (**A**) comprime l'air.

Le **réservoir** (**B**) contient l'air comprimé.

Le **manostat** (**C**) arrête le moteur quand la pression atmosphérique dans le réservoir atteint la pression de kick-out. Au fur et à mesure que l'air comprimé est utilisé et que le niveau de pression dans le réservoir baisse jusqu'à la pression d'ouverture, le manostat remet le moteur en marche automatiquement, sans avertissement, et la pompe reprend la compression d'air.

Spanish COMPONENTES BÁSICOS DEL COMPRESOR DE AIRE

Los compresores de aire sin aceite se lubrican en fábrica para toda su vida útil, y no requieren aceite.

Los componentes básicos del compresor de aire son el motor eléctrico, la bomba, el interruptor de presión y el tanque.

El **motor eléctrico** (vea **A**) acciona la bomba. El motor eléctrico está equipado con un protector contra sobrecargas y un reajuste automático. Si el motor se sobrecalienta, el protector contra sobrecargas lo apagará para evitar que sufra daños. Cuando el motor se enfríe lo suficiente, volverá a arrancar automáticamente.

La bomba (vea **A**) comprime el aire y lo descarga hacia el tanque.

El tanque (vea **B**) almacena el aire comprimido.

ASSEMBLY / ASSEMBLAGE / MONTAJE

English ASSEMBLING THE COMPRESSOR

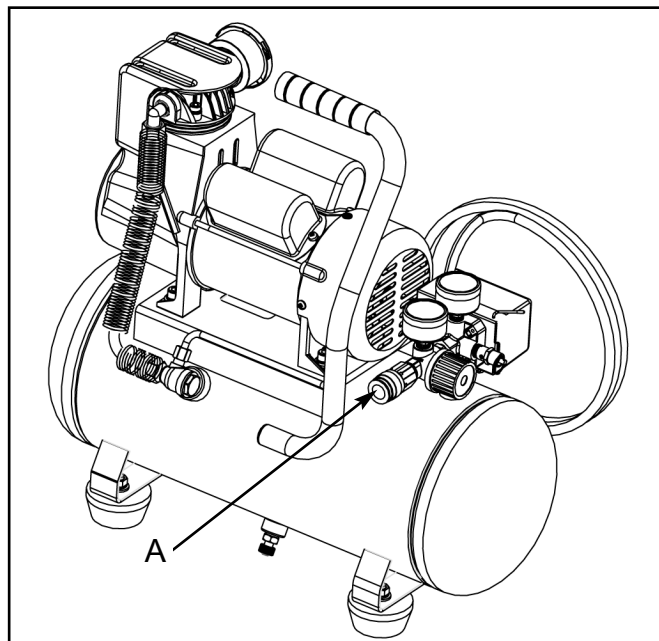
1. Unpack the air compressor. Inspect the unit for damage. If the unit has been damaged in transit, contact the carrier and complete a damage claim. Do this immediately because there are time limitations to damage claims.
2. Check the compressor's serial label to ensure that you have received the model ordered, and that it has the required pressure rating for its intended use.
3. Locate the compressor according to the following guidelines:
 - a. Position the compressor near a grounded electrical outlet (see GROUNDING INSTRUCTIONS, page 9). **Avoid using an extension cord**; use a longer hose instead.
 - b. The compressor must be at least 12 inches (31 cm) from any wall or obstruction, in a clean, well-ventilated area, to ensure sufficient air flow and cooling.
 - c. In cold climates, store portable compressors in a heated building when not in use. This will reduce problems with motor starting and freezing of water condensation.
 - d. Remove the compressor from the carton and place it on the floor or a hard, level surface.
4. Connect an air hose to the compressor hose outlet (A).

French ASSEMBLAGE DU COMPRESSEUR

1. Sortez le compresseur d'air de sa boîte. Inspectez-le pour vous assurer qu'il n'est pas endommagé. S'il a été endommagé pendant le transport, référez-vous à l'étiquette de transport et déclarez les dommages aux transporteurs. Faites cette démarche immédiatement étant donné les délais limites des demandes d'indemnisation.
2. Vérifiez l'étiquette du numéro de série du compresseur pour vous assurer qu'il s'agit bien du modèle commandé et que la pression nominale est conforme à l'utilisation prévue.
3. Positionnez le compresseur conformément aux recommandations suivantes :
 - a. Placez le compresseur près d'une prise de courant mise à la terre (voir INSTRUCTIONS DE MISE À LA TERRE, p. 9). Évitez d'utiliser une rallonge ; utilisez plutôt un tuyau flexible plus long.
 - b. Le compresseur doit être situé à au moins 12 pouces (31 cm) du mur ou de tout objet faisant obstruction, dans un endroit propre et bien aéré pour assurer une circulation d'air suffisante et un bon refroidissement.
 - c. Dans des climats froids, entreposez les compresseurs portatifs dans un bâtiment chauffé lorsqu'ils ne sont pas en service pour réduire les problèmes de lubrification, de démarrage du moteur et de gel de l'eau produite par condensation.
 - d. Enlever le compresseur de la du carton et le placer sur une surface solide et de niveau.
5. Raccorder le tuyau pneumatique à la sortie du compresseur (A).

Spanish MONTAJE DEL COMPRESOR

1. Desembale el compresor de aire. Inspeccione la unidad para verificar que no sufrió daños. Si la unidad ha sido dañada durante el transporte, comuníquese con la empresa transportadora y complete una reclamación por daños. Haga esto de inmediato porque existen limitaciones de tiempo respecto a las reclamaciones por daños.
2. Verifique el rótulo del número de serie del compresor para asegurarse de que haya recibido el modelo que pidió y que el mismo tenga la presión nominal requerida para el uso deseado.
3. Ubique el compresor de acuerdo con las pautas siguientes:
 - a. Ubique el compresor cerca de un tomacorriente eléctrico conectado a tierra (consulte INSTRUCCIONES DE PUESTA A TIERRA, vea 10). **Evite el uso de un cordón prolongador**; es preferible usar una manguera más larga.
 - b. El compresor debe estar a una distancia mínima de 12 pulgadas (31 cm) de cualquier pared u obstrucción, en un área limpia y bien ventilada para asegurar que exista suficiente flujo de aire y enfriamiento.
 - c. En climas fríos, almacene el compresor portátil en un edificio con calefacción. Esto reducirá problemas de lubricación, arranque del motor y congelamiento del agua de condensación.
 - d. Separe el compresor del cartón y colóquelo en el suelo o una superficie dura, llana.
5. Conecte una manguera de aire en la salida de la manguera del compresor (A).



COMPRESSOR CONTROLS / COMMANDES DU COMPRESSEUR / CONTROLES DEL COMPRESOR



COMPRESSOR CONTROLS

ON/OFF Switch (see A)

This switch turns on the compressor. It is operated manually, but when in the ON position, it allows the compressor to start up or shut down automatically, without warning, upon air demand. ALWAYS set this switch to OFF when the compressor is not being used, and before unplugging the compressor.

Pressure Relief Valve (see B)

If the pressure switch does *not* shut down the motor when pressure reaches the preset level, this valve will pop open automatically to prevent over pressurization. To operate manually, pull the ring on the valve to relieve air pressure in the tank.

Tank Pressure Gauge (see C)

This gauge measures the pressure level of the air stored in the tank. It is not adjustable by the operator, and does *not* indicate line pressure.

Air Pressure Regulator (see D)

This air pressure regulator enables you to adjust line pressure to the tool you are using.

⚠ WARNING: Never exceed the maximum working pressure of the tool.

Turn the knob clockwise to increase pressure, and counterclockwise to decrease pressure.

Regulated pressure gauge (see E)

This gauge measures the regulated outlet pressure.

Air line outlet (see F)

Connect an air hose to this outlet.



COMMANDES DU COMPRESSEUR

ON/OFF Interrupteur (voir A)

Cet interrupteur met en marche le compresseur. Il est actionné manuellement, mais, s'il se trouve sur la position ON, le compresseur se met en marche ou s'arrête automatiquement, sans avertissement, en fonction de la demande d'air. Réglez TOUJOURS cet interrupteur sur la position OFF quand vous n'utilisez pas le compresseur et avant de le débrancher.

Soupape de décharge (voir B)

Si le manostat n'arrête pas le moteur quand la pression atteint le niveau prédéfini, cette soupape s'ouvre automatiquement pour éviter toute surpressurisation. Pour l'actionner manuellement, tirez sur son anneau afin de libérer la pression d'air dans le réservoir.

Manomètre du réservoir (voir C)

Ce manomètre mesure le niveau de pression d'air dans le réservoir. L'utilisateur ne peut pas régler ce manomètre et il n'indique pas la pression dans la conduite.

Régulateur de pression d'air (voir D)

Le régulateur de pression d'air permet de régler la pression de la conduite de l'outil que vous utilisez.

⚠ AVERTISSEMENT: Ne dépassez jamais la pression maximum nominale de l'outil.

Tournez le bouton dans le sens des aiguilles d'une montre pour augmenter la pression et dans le sens inverse pour la réduire.

Manomètre de pression régulée (voir E)

Ce manomètre mesure la pression de sortie régulée.

Sortie d'air (voir F)

Raccorder le tuyau pneumatique à la sortie du compresseur.



CONTROLES DEL COMPRESOR

ON/OFF Interruptor (vea A)

Este interruptor enciende el compresor. Se opera manualmente, pero cuando está en la posición ON, permite que el compresor arranque o se pare automáticamente, sin aviso, según la demanda de aire. SIEMPRE coloque este interruptor en la posición OFF cuando el compresor no esté en uso y antes de desconectarlo.

Válvula de alivio de presión (vea B)

Si el interruptor de presión no apaga el motor cuando la presión alcanza el nivel de desconexión, esta válvula se abrirá automáticamente para evitar una sobrepresión. Para accionarla manualmente, tire del anillo en la válvula de alivio de la presión del aire en el tanque.

Manómetro del tanque (vea C)

Este manómetro mide la presión del aire almacenado en el tanque. No es ajustable por el operador y no indica la presión de la línea.

Regulador de presión de aire (vea D)

El regulador de presión de aire permite ajustar la presión en la línea que conecta la herramienta que se está usando.

⚠ ADVERTENCIA: Nunca sobrepase el índice máximo de presión de la herramienta.

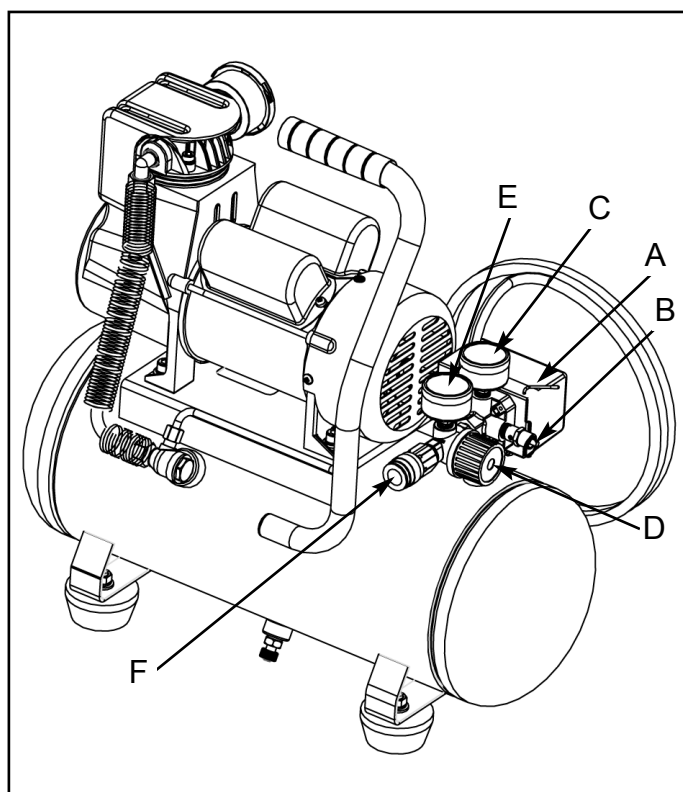
Gire la perilla a la derecha para aumentar la presión, y a la izquierda para disminuirla.

Manómetro regulado (vea E)

Este manómetro mide la presión regulada de salida.

Salida de la línea de aire (vea F)

Conecte una manguera de aire en la salida de la manguera del compresor.



ELECTRICAL POWER REQUIREMENTS SPÉCIFICATIONS DE L'ALIMENTATION ÉLECTRIQUE REQUERIMIENTOS DE ALIMENTACIÓN ELÉCTRICA

English ELECTRICAL WIRING

Refer to the air compressor's serial label for the unit's voltage and amperage requirements.

English EXTENSION CORDS

NOTE: Avoid use of extension cords.

For optimum performance, plug the compressor power cord directly into a grounded wall socket. Do not use an extension cord unless absolutely necessary. Instead, use a longer air hose to reach the area where the air is needed.

If use of an extension cord cannot be avoided, the cord should be no longer than 50 feet and be a minimum wire size of 12 gauge (AWG). Do not use a 16 or 14 gauge extension cord.

Use only a 3-wire extension cord that has a 3-blade grounding plug, and a 3-slot receptacle that will accept the plug on the product. Make sure your extension cord is in good condition. An undersized cord will cause a drop in line voltage, resulting in loss of power and overheating. The smaller the gauge number, the heavier the cord.

English GROUNDING INSTRUCTIONS

This product should be grounded. In the event of an electrical short circuit, grounding reduces the risk of electric shock by providing an escape wire for the electric current.

This product is equipped with a cord having a grounding wire with an appropriate grounding plug. The plug must be plugged into an outlet that is properly installed and grounded in accordance with all local codes and ordinance.

⚠ DANGER Improper installation of the grounding plug can result in a risk of electric shock. If repair or replacement of the cord or plug is necessary, do not connect the grounding wire to either flat blade terminal. The wire insulation having an outer surface that is green with or without yellow stripes is the grounding wire.

This product is for use on a nominal 115 volt circuit. A cord with a grounding plug, as shown here, shall be used.

Make sure that the product is connected to an outlet having the same configuration as the plug (see **Figure 1**). No adapter should be used with this product.

Check with a licensed electrician if the grounding instructions are not completely understood, or if in doubt as to whether the product is properly grounded. Do not modify the plug provided; if it will not fit the outlet, have the proper outlet installed by a licensed electrician.

French CÂBLAGE ÉLECTRIQUE

Pour vous renseigner sur les normes d'intensité et de tension de l'appareil, référez-vous à l'étiquette du numéro de série du compresseur d'air.

French RALLONGES

REMARQUE : Évitez d'utiliser des rallonges.

Pour obtenir un rendement optimum, branchez le câble d'alimentation du compresseur directement sur une prise de courant mise à la terre. N'utilisez pas de rallonge sauf nécessité absolue. Utilisez plutôt un tuyau flexible plus long pour atteindre la zone où l'air est nécessaire.

S'il l'utilisation d'une rallonge est inévitable, le cordon électrique ne doit pas dépasser 15 m (50 pi) et doit être d'un calibre minimum de 12 (AWG). N'utilisez pas une rallonge de calibre 16 ou 14.

Utilisez seulement une rallonge à 3 fils munie d'une prise de terre à 3 lames et une prise de courant à 3 fentes dans laquelle la prise peut être branchée. Veillez à ce que la rallonge que vous allez utiliser soit en bon état. Une rallonge de dimension inférieure à celle préconisée causera une baisse de tension sur la ligne qui se soldera par une perte de puissance et une surchauffe. Plus le calibre est petit, plus la rallonge doit être grosse.

French INSTRUCTIONS DE MISE À LA TERRE

Ce produit doit être mis à la terre. En cas de court-circuit électrique, la mise à la terre réduit les risques de décharges électriques en fournissant un fil par lequel le courant électrique peut s'échapper.

Ce produit est équipé d'un câble d'alimentation muni d'un fil de terre et d'une fiche de terre appropriée. Cette fiche doit être branchée sur une prise de courant qui a été mise à la terre et installée conformément à toutes les normes et décrets locaux.

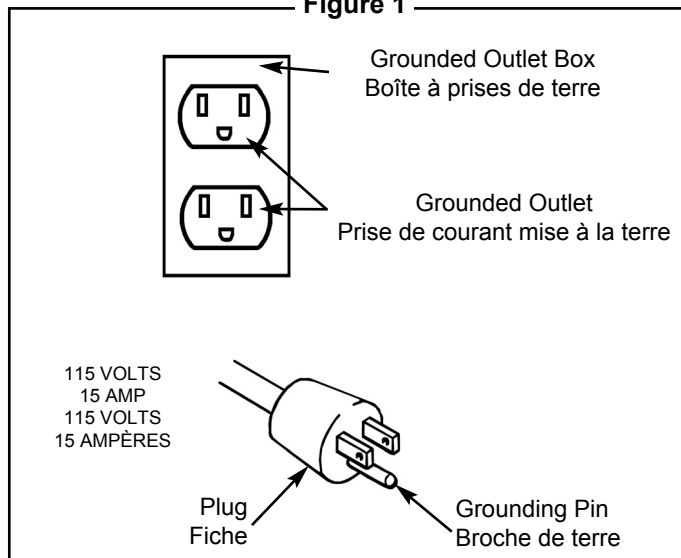
⚠ DANGER: L'installation incorrecte de la fiche de terre risque de provoquer des décharges électriques. En cas de remplacement nécessaire du câble ou de la fiche, ne branchez pas le fil de terre sur l'une des lames plate. Le fil de terre est recouvert d'une gaine d'isolement verte avec ou sans rayures jaunes.

Ce produit est conçu pour fonctionner sur un circuit d'une tension nominale de 115 volts. Un câble muni d'une prise de terre, comme illustré ici, doit être utilisé.

Veillez à ce que le compresseur soit branché sur une prise de courant compatible avec la fiche (**Figure 1**). N'utilisez pas d'adaptateur avec ce produit.

Si vous ne comprenez pas les instructions de mise à la terre ou si vous doutez que le compresseur soit correctement mis à la terre, consultez un électricien qualifié. Ne modifiez pas la fiche fournie avec l'appareil ; si elle ne s'adapte pas à la prise de courant, faites installer une prise de courant correcte par un électricien qualifié.

Figure 1



REQUERIMIENTOS DE ALIMENTACION ELECTRICA



CABLEADO ELÉCTRICO

Consulte el rótulo del número de serie del compresor de aire para ver los requerimientos de voltaje y amperaje de la unidad.



CORDONES PROLONGADORES

NOTA: Evite el uso de cordones prolongadores.

Para obtener un rendimiento óptimo, enchufe el cordón eléctrico del compresor directamente en un tomacorriente de pared conectado a tierra. No use un cordón prolongador a menos que sea absolutamente necesario.

Como alternativa, intente utilizar una manguera de aire más larga para llegar a la zona donde se requiere aire, el cable no debe tener una longitud mayor que 9.1 m (50 pies) y un alambre con calibre mínimo de 12 (AWG). No use cables de extensión de calibre 14 ni 16.

Use solamente un cordón de 3 alambres que tenga un enchufe de 3 patas y un receptáculo de 3 ranuras que permita el enchufe del producto. Asegúrese de que su cordón prolongador esté en buenas condiciones. Un cordón demasiado pequeño causará una caída en el voltaje de la línea, causando una pérdida en la energía y un sobrecalentamiento. Cuanto más pequeño sea el número de calibre, tanto más pesado será el cordón.



INSTRUCCIONES DE CONEXIÓN A TIERRA

Este producto debe conectarse a tierra. En el caso de un cortocircuito eléctrico, la conexión a tierra reduce el riesgo de choque eléctrico pues ofrece un escape para la corriente eléctrica.

Este producto está equipado con un cordón que tiene un alambre de conexión a tierra con su enchufe correspondiente. El enchufe debe conectarse en un tomacorriente que esté bien instalado y conectado a tierra de acuerdo con todos los códigos y ordenanzas locales.



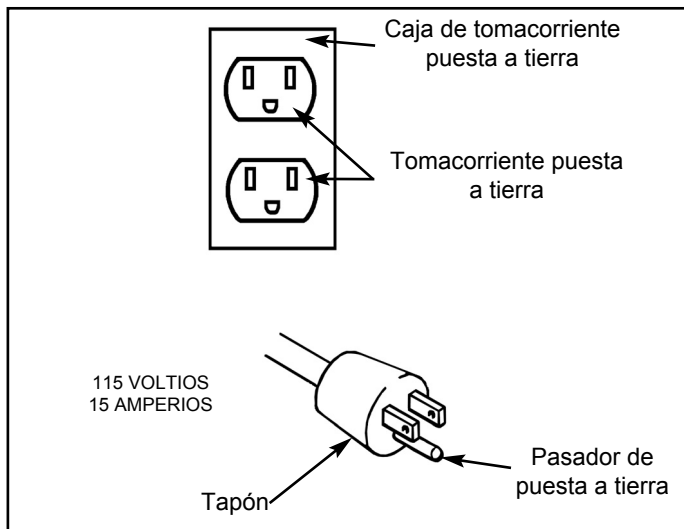
PELIGRO: La instalación incorrecta del enchufe de conexión a tierra puede causar un riesgo de descarga eléctrica. En caso de ser necesario reparar o cambiar el cordón o el enchufe, no conecte el alambre de conexión a tierra en ninguno de las terminales de pata plana. El alambre de conexión a tierra tiene aislamiento de color verde con rayas amarillas o sin ellas.

Este producto se debe usar en un circuito de 115 voltios nominales. Se deberá usar un enchufe con un terminal conectado a tierra, tal como el mostrado aquí.

Asegúrese de que el producto esté conectado a un tomacorriente que tenga la misma configuración que el enchufe (Véase la **Figura 1**). No debe usarse ningún adaptador con este producto.

Consulte con un electricista capacitado si no comprende completamente las instrucciones de conexión a tierra, o si tiene dudas con respecto a si el producto está correctamente conectado a tierra. No modifique el enchufe provisto; si no encaja en el tomacorriente, haga que un electricista capacitado instale un tomacorriente adecuado.

Figura 1



OPERATING INSTRUCTIONS \ MODE D'EMPLOI \ INSTRUCCIONES OPERATIVAS

English

DAILY STARTUP

1. Turn the ON/OFF switch to the OFF position (see **A**).
2. Close the tank drain valve (see **D**). Turn in the clockwise direction.
3. Plug in the power cord.



WARNING: High temperatures are generated by the electric motor and the pump. To prevent burns or other injuries, DO NOT touch the compressor while it is running. Allow it to cool before handling or servicing. Keep children away from the compressor at all times.

4. Turn the ON/OFF switch to the ON position (see **C**).



WARNING: When adjusting from a higher to a lower pressure, turn the knob counterclockwise past the desired setting, then turn clockwise to reach the desired pressure. Do not exceed operating pressure of the tool or accessory being used.

5. If a pressure regulator is present on your compressor, adjust it to the working pressure of the tool.

English

SHUTDOWN

1. Turn the On/OFF switch to the OFF position (see **A**).
2. Unplug the power cord.
3. Reduce pressure in the tank through the outlet hose. You can also pull the relief valve ring (see **E**) and keep it open to relieve pressure in the tank.



CAUTION: Escaping air and moisture can propel debris that may cause eye injury. Wear safety goggles when opening drain valve.

4. Tip the compressor (if necessary for your model) so the drain valve is at the bottom of the tank. Then open the drain valve to allow moisture to drain from the tank.

French

MISE EN MARCHÉ QUOTIDIENNE

1. Placer ON/OFF Interrupteur en position ARRÊT (**A**).
2. Fermez la valve de canalisation de réservoir. (**D**). Tourner vers la droite.
3. Branchez le cordon d'alimentation.



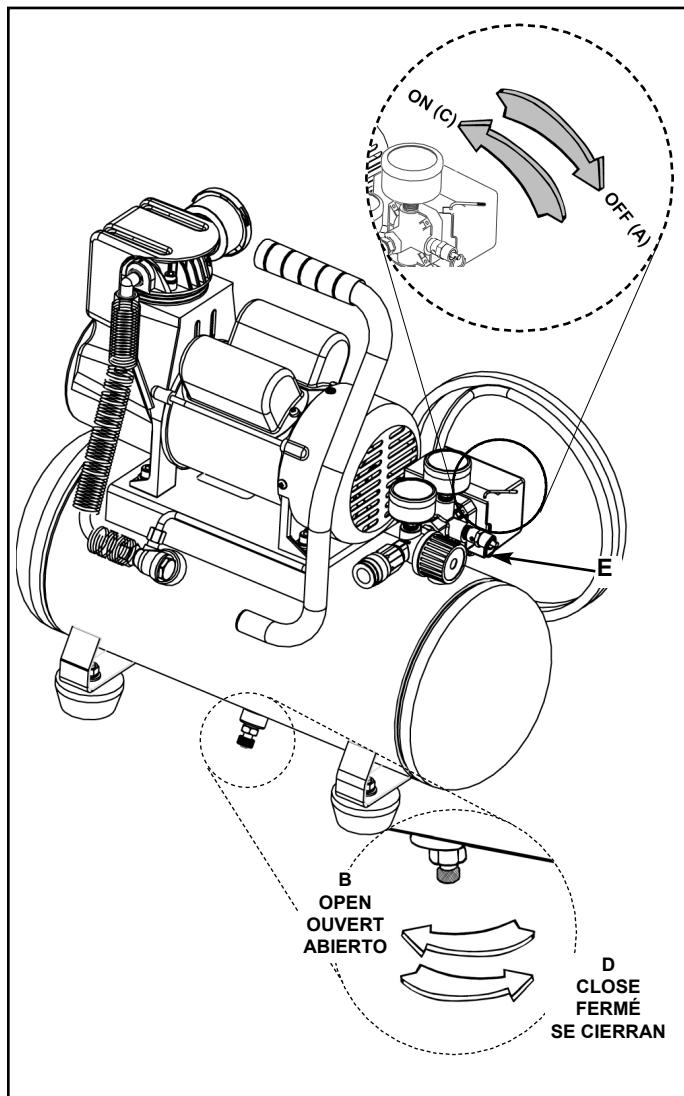
AVERTISSEMENT: La pompe et le moteur électrique produisent des températures élevées. Pour éviter les brûlures et autres blessures, NE touchez PAS le compresseur quand il est en marche. Laissez-le refroidir avant de le manipuler ou d'effectuer son entretien. Ne laissez jamais les enfants s'approcher du compresseur.

4. Tourner le ON/OFF Interrupteur en position MARCHÉ (**C**).



AVERTISSEMENT: Pour passer d'une pression élevée à une pression plus basse, tournez le bouton dans le sens contraire des aiguilles d'une montre au-delà du réglage de pression désiré, puis tournez-le dans le sens des aiguilles d'une montre pour atteindre la pression désirée. Ne pas dépasser la pression de fonctionnement de l'outil ou de l'accessoire utilisé.

5. Si votre compresseur est équipé d'un régulateur de pression, réglez sa pression pour qu'elle corresponde à la pression de service de l'outil.



French

ARRÊT

1. Placer le ON/OFF Interrupteur en position ARRÊT (**A**).
2. Débranchez le cordon d'alimentation.
3. Réduisez la pression dans le réservoir par l'orifice de sortie du tuyau. Vous pouvez également tirer sur l'anneau de la soupape de décharge (**E**) et la maintenir ouverte pour libérer la pression dans le réservoir.



ATTENTION: L'air et l'humidité qui s'échappent peuvent projeter des particules pouvant causer des blessures aux yeux. Portez des lunettes de protection lorsque vous ouvrez le robinet de purge.

4. Inclinez le compresseur (au besoin pour votre modèle) ainsi la soupape de vidange est au fond du réservoir. Ouvrez alors la soupape de vidange pour permettre à l'humidité de s'écouler le réservoir.

INSTRUCCIONES OPERATIVAS

 Spanish

ARRANQUE DIARIO

1. Coloque el interruptor ON/OFF en la posición OFF (vea **A**).
2. Cierre la válvula de desagüe del tanque (vea **D**). Hágalo girar hacia la derecha.
3. Enchufe el cordón eléctrico.



⚠ AVERTENCIA: El motor eléctrico y la bomba producen altas temperaturas. Para evitar quemaduras y otras lesiones, NO toque el compresor durante su funcionamiento. Permita que se enfríe antes de manipular o realizar el servicio. Mantenga a los niños alejados del compresor en todo momento.

4. Coloque el interruptor ON/OFF en la posición ON (vea **C**).



⚠ AVERTENCIA: Al efectuar un ajuste desde una presión más alta a una más baja, gire la perilla a la izquierda hasta que sobrepase el ajuste deseado, después gire a la derecha hasta alcanzar la presión deseada. No exceda la presión de operación de la herramienta o del accesorio que esté usando.

5. Si su compresor tiene un regulador de presión, ajústelo en la presión de trabajo de la herramienta.

 Spanish

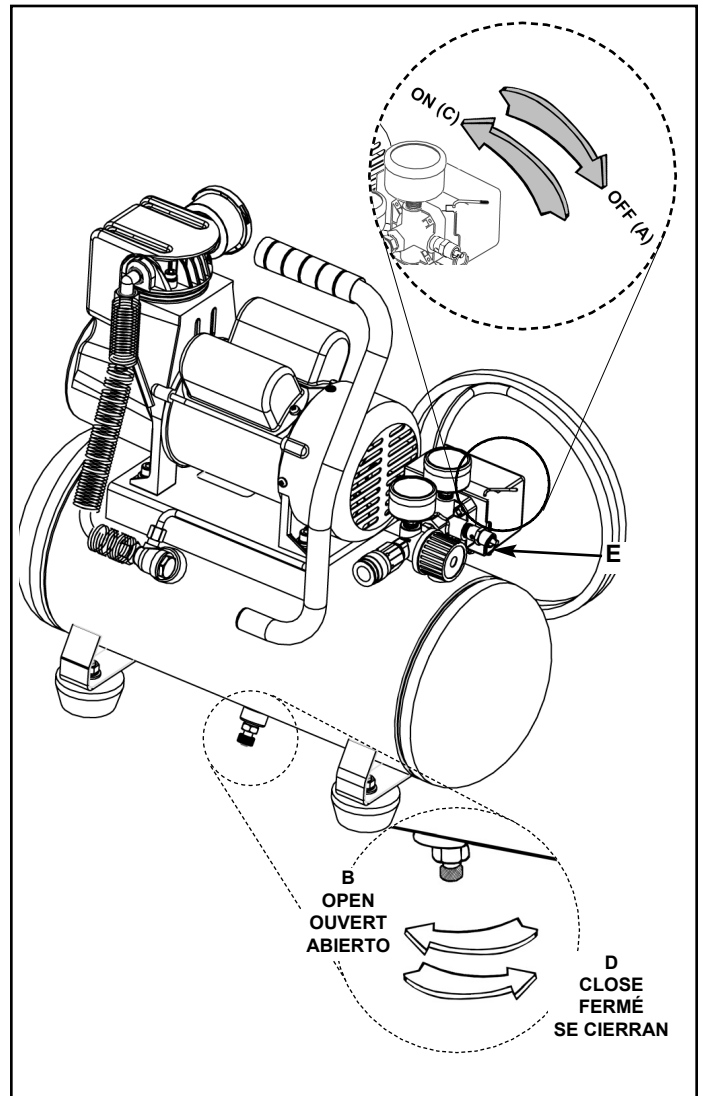
PARADA

1. Coloque el interruptor ON/OFF en la posición OFF (vea **A**).
2. Desenchufe el cordón eléctrico.
3. Reduzca la presión en el tanque a través de la manguera de salida. También puede tirar del anillo de la válvula de alivio (vea **E**) y mantenerla abierta para aliviar la presión en el tanque.



⚠ PRECAUCIÓN: El aire y la humedad que escapan del tanque pueden arrojar desechos que podrían causarle daño en los ojos. Anteojos de seguridad del desgaste al abrir la válvula de desagüe.

4. Incline el compresor (en caso de necesidad para su modelo) así que la válvula de desagüe esté en la parte inferior del tanque. Entonces abra la válvula de desagüe para permitir que la humedad escurra el tanque.



MAINTENANCE \ ENTRETIEN \ MANTENIMIENTO

English

MAINTENANCE

WARNING: To avoid personal injury, always shut off and unplug the compressor and relieve all air pressure from the system before performing any service on the air compressor.

Regular maintenance will ensure trouble free operation. Your electric powered air compressor represents high quality engineering and construction; however, even high quality machinery requires periodic maintenance. The items listed below should be inspected on a regular basis.

English

DRAINING THE TANK

WARNING: Condensation will accumulate in the tank. To prevent corrosion of the tank from the inside, this moisture must be drained at the end of every workday. Be sure to wear protective eyewear. Relieve the air pressure in the system and open the drain valve on the bottom of the tank and tilt tank to drain.

NOTE: In cold climates, drain the tank after each use to reduce problems with freezing of water condensation.

French

ENTRETIEN

AVERTISSEMENT: Pour éviter les risques de blessures, arrêtez et débranchez toujours le compresseur et libérez toute la pression d'air dans le circuit avant de procéder à l'entretien.

L'entretien régulier de l'appareil permettra d'assurer un fonctionnement sans problèmes. Votre compresseur d'air électrique est un appareil de haute qualité ; toutefois, même les machines de haute qualité nécessitent un entretien périodique. Les composants énumérés ci-dessous doivent être inspectés régulièrement.

French

VIDANGE DU RÉSERVOIR

AVERTISSEMENT: De la condensation se forme dans le réservoir. Pour éviter la formation de corrosion depuis l'intérieur du réservoir, cette condensation doit être évacuée à la fin de chaque journée de travail. Veillez à porter des lunettes de protection. Soulagez la pression atmosphérique dans le système et ouvrez la soupape de vidange sur le fond du réservoir et inclinez le réservoir au drain.

REMARQUE : Dans les climats froids, purger le réservoir après chaque utilisation afin de réduire les problèmes de gel d'eau de condensation.

Spanish

MANTENIMIENTO

ADVERTENCIA: Para evitar lesiones personales, siempre apague y desenchufe el compresor y alivie toda la presión de aire del sistema antes de realizar algún tipo de servicio en el compresor de aire.

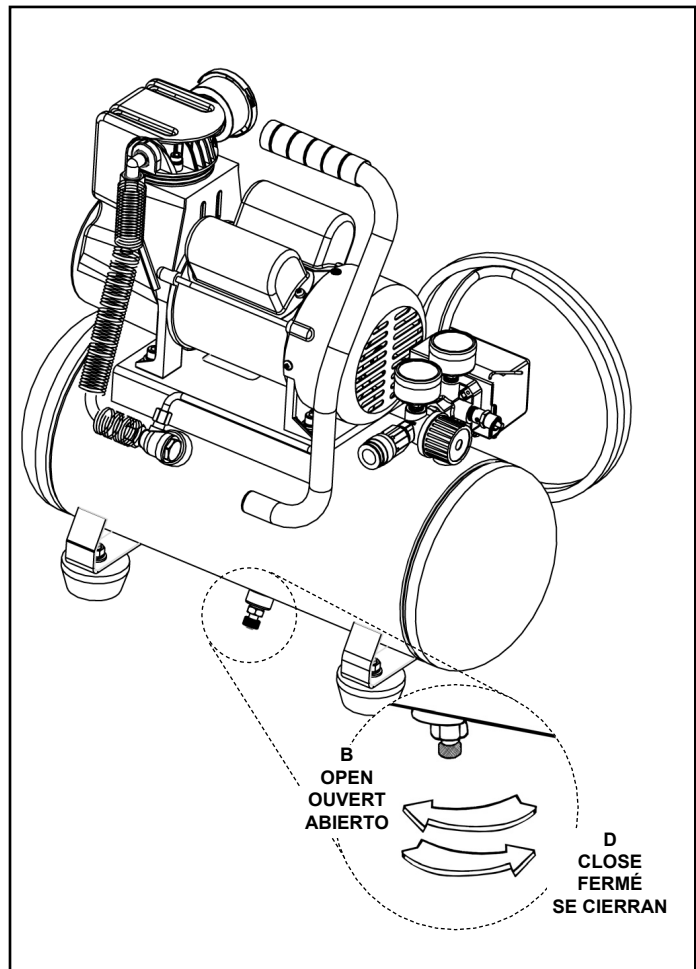
El mantenimiento regular asegurará una operación sin problemas. Su compresor de aire con alimentación eléctrica representa lo mejor en ingeniería y construcción; sin embargo, aún la maquinaria de mejor calidad requiere un mantenimiento periódico. Los elementos enumerados a continuación deben inspeccionarse de manera regular.

Spanish

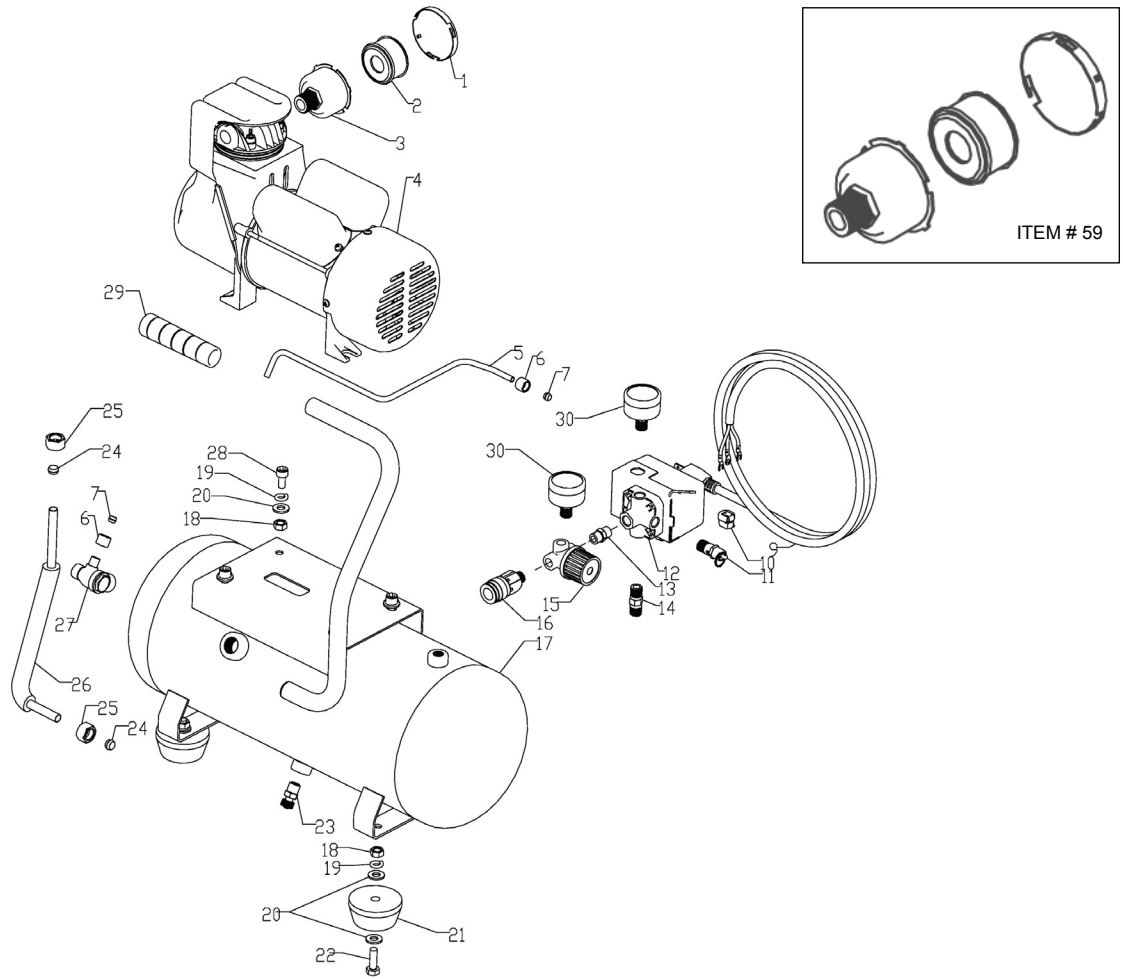
DESAGÜE DEL TANQUE

AVERTENCIA: La condensación se acumulará en el tanque. Para evitar la corrosión del tanque desde el interior, esta humedad debe ser drenada al final de cada día de trabajo. Asegúrese de utilizar protección ocular. Releve la presión de aire en el sistema y abra la válvula de desagüe en la parte inferior del tanque e incline el tanque al dren.

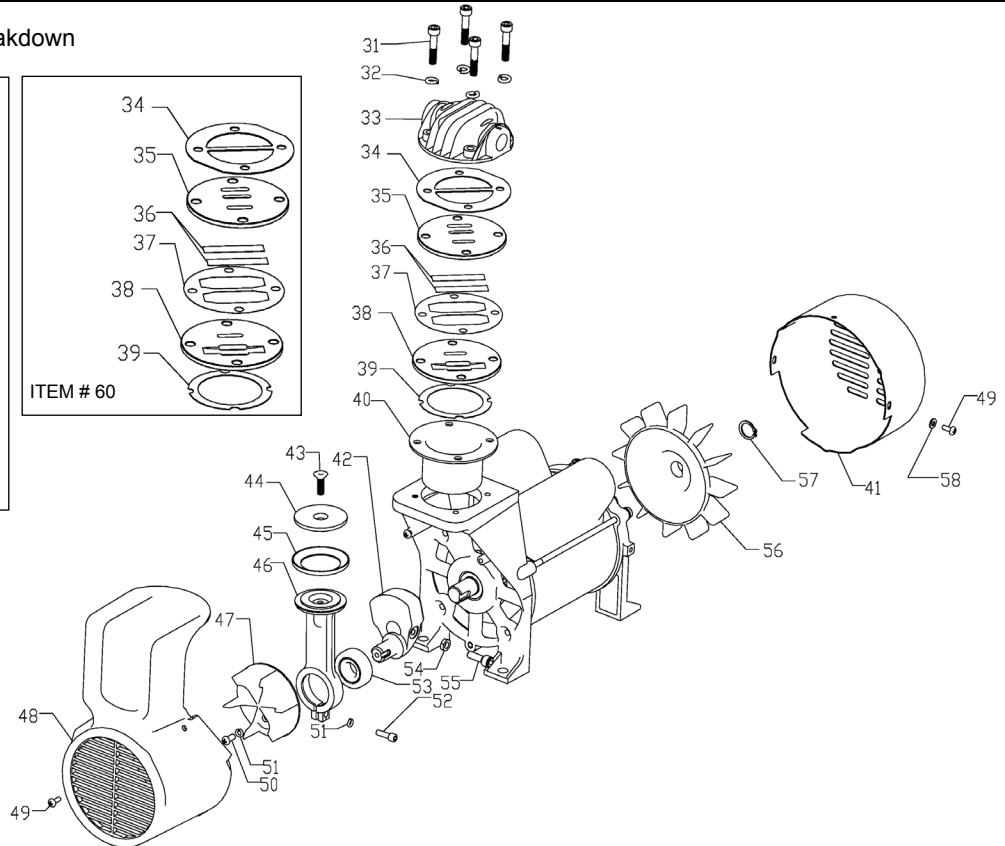
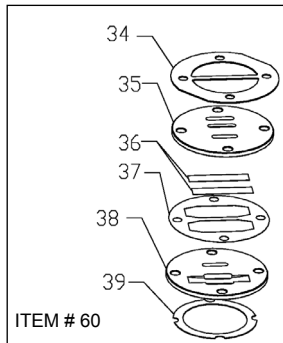
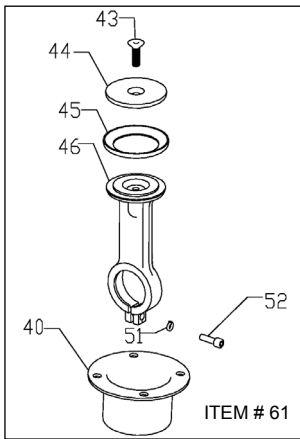
NOTA: En climas fríos, drene el tanque después de cada uso a fin de reducir los problemas por el congelamiento del agua de condensación.



PARTS LIST \ LISTE DE PIÈCES \ LISTA DE LAS PIEZAS



040-0418 (U2C) Pump Breakdown



PARTS LIST \ LISTE DE PIÈCES \ LISTA DE LAS PIEZAS

Item Art Art	Part No N° / P Núm / P	Qty Qté Cant	 English Description	 French Descripton	 Spanish Descripción
1	Order item #59	1	Air Filter, Cap	Chapeau de filtre à air	Casquillo del filtro de aire
2	Order item #59	1	Air Filter, Element	Élément de filtre à air	Elemento del filtro de aire
3	Order item #59	1	Air Filter, Base	Base de filtre à air	Base del filtro de aire
4	040-0418	1	Motor/Pump Asm	Ensemble pompe/moteur	Conjunto de bomba/motor
5	145-0585	1	Tube, Relief	Tube	Tubo
6	N/A	2	Nut, Comp, 1/4"	Écrou	Tuerca
7	N/A	2	Ferrule, 1/4"	Embout	Virola
9	**	1	Power Cord	Cordon de secteur	Cable eléctrico
10	N/A	1	Strain Relief	Soulagement de traction	Aliviador de esfuerzo
11	136-0098	1	Safety Valve	Soupape	Válvula
12	034-0224	1	Pressure Switch	Interrupteur	Manómetro
13	N/A	1	Nipple, 1/4" mnpt x 25mm	Manchon fileté	Niple
14	N/A	1	Nipple, 1/4" mnpt x 35mm	Manchon fileté	Niple
15	019-0264	1	Regulator	Régulateur	Regulador
16	036-0084	1	Quick Connect, Steel	Raccord rapide	Acoplador especial
17	**	1	Tank Asm	Réservoir	Tanque
18	N/A	8	Nut, m8 x 1.25	Écrou	Tuerca
19	N/A	8	Washer, Lock, m8	Rondelle	Arandela
20	N/A	12	Washer, Flat, m8	Rondelle	Arandela
21	094-0183	4	Isolator	Isolant	Aislador
22	N/A	4	Bolt, m8 x 1.25 x 25mm	Boulon	Perno
23	072-0018	1	Drain valve	Soupape de vidange	Válvula de desagüe
24	N/A	2	Ferrule, 3/8"	Embout	Virola
25	N/A	2	Nut, Comp, 3/8"	Écrou	Tuerca
26	145-0586	1	Tube, Outlet	Tube	Tubo
27	031-0091	1	Check Valve, 90 degree, Right	Clapet de retenue	Válvula de contraflujo
28	N/A	4	Screw, m8 x 15mm	Vis	Tornillo
29	**	1	Handle Grip, Rubber	Poignée de poignée	Apretón de la manija
30	032-0109	2	Gauge, 1.5"	Manomètre	Manómetro
31	N/A	4	Screw, m6 x 1 x 30mm	Vis	Tornillo
32	N/A	4	Washer, Lock, m6	Rondelle	Arandela
33	042-0128	1	Head	Tête	Cabeza
34	Order item #60	1	Gasket, Cylinder Head	Joint	Empaquetadura
35	Order item #60	1	Valve Plate assembly	Ensemble du plaque	Conjunto de placa
36	Order item #60	2	Reed Valve	Soupape flexible	Válvula de lámina
37	Order item #60	1	Gasket, Valve Plate	Joint	Empaquetadura
38	Order item #60	1	Valve Plate	Plat de valve	Placa de la válvula
39	Order item #60	1	Gasket, Cylinder	Joint	Empaquetadura
40	Order item #61	1	Cylinder	Cylindre	Cilindro
41	**	1	Motor Shroud	Enveloppe	Guardera
42	**	1	Eccentric	Excentrique	Excéntrico
43	Order item #61	1	Screw, m6 x 1 x 16mm	Vis	Tornillo
44	Order item #61	1	Piston Cap	Chapeau de piston	Casquillo del pistón
45	Order item #61	1	Piston Ring	Anneau de piston	Aro del pistón
46	Order item #61	1	Piston	Piston	Pistón
47	027-0049	1	Fan, Crankcase	Ventilateur	Ventilador
48	**	1	Shroud, F1, Black	Enveloppe	Guardera
49	N/A	7	Screw, m4 x 0.7 x 8	Vis	Tornillo
50	N/A	1	Screw, m5 x 0.8 x 10	Vis	Tornillo
51	Order item #61	2	Washer, Lock, m5	Rondelle	Arandela
52	Order item #61	1	Screw, m5 x 0.8 x 15	Vis	Tornillo
53	**	1	Bearing	Roulement	Cojinete
54	N/A	1	Nut, m6 x 1	Écrou	Tuerca
55	N/A	1	Screw, m6 x 1 x 20mm	Vis	Tornillo
56	**	1	Fan, Motor	Ventilateur	Ventilador
57	N/A	1	Snap Ring, 15mm	Anneau ressort	Anillo de retención
58	N/A	3	Washer, Flat, m4	Rondelle	Arandela
59	019-0265	1	Air Filter Kit; incl 1-3	Kit de filtre à air	Kit del filtro de aire
60	043-0219	1	Valve plate assy (includes items 34-39)	Ensemble du plaque (includ les éléments 34-39)	Conjunto de placa (incluye los artículos 34-39)
61	048-0129	1	Piston/Cylinder assembly (includes items 40, 43-46 and 51-52)	Ensemble de piston/tige (includ les éléments 40, 43-46 et 51-52)	montaje del pistón/de barra (incluye los artículos 40, 43-46 y 51-52)

** Items are not available as replacement parts \ Les éléments ne sont pas disponibles comme pièces de rechange \ Los items no están disponibles como piezas de recambio.

N/A - These are standard parts available at your local hardware store \ Ces pièces sont des pièces standard disponibles en quincaillerie \ Estas son piezas estándares disponibles en su ferreteria local.

MAINTENANCE \ ENTRETIEN \ MANTENIMIENTO



CHECKING THE RELIEF VALVE

Pull the relief valve daily to ensure that it is operating properly and to clear the valve of any possible obstructions.



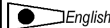
TESTING FOR LEAKS

Check that all connections are tight. A small leak in any of the hoses, transfer tubes, or pipe connections will substantially reduce the performance of your air compressor. If you suspect a leak, spray a small amount of soapy water around the area of the suspected leak with a spray bottle. If bubbles appear, repair or replace the faulty component. Do not overtighten any connections.



STORAGE

Before storing the compressor for a prolonged period, use an air blow gun to clean all dust and debris from the compressor. Disconnect the power cord and coil it up. Pull the pressure relief valve to release all pressure from the tank. Drain all moisture from the tank. Cover the entire unit to protect it from moisture and dust.



SERVICE INTERVAL

Perform the following maintenance at the intervals indicated below.

Operate the pressure relief valve **Daily**
Drain tank **Daily**



VÉRIFICATION DE LA SOUPE DE DÉCHARGE

Tirez chaque jour sur la soupape de décharge pour vous assurer qu'elle fonctionne correctement et éliminer toutes les obstructions éventuelles.



ESSAI D'ÉTANCHÉITÉ

Assurez-vous que tous les raccords sont serrés. Le rendement de votre compresseur peut être réduit de manière significative en présence d'une petite fuite d'air dans les tuyaux flexibles, les tubes de transfert ou les raccords de tuyauterie. Si vous suspectez une fuite, vaporisez un peu d'eau savonneuse autour de la zone. Si des bulles apparaissent, réparez ou remplacez le composant défectueux. Ne serrez pas trop.



ENTREPOSAGE

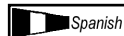
Avant d'entreposer le compresseur pour une période prolongée, utilisez une soufflette pour nettoyer toute la poussière et tous les débris du compresseur. Débranchez le cordon d'alimentation et enroulez-le. Tirez sur la soupape de décharge pour libérer toute la pression dans le réservoir. Évacuez toute l'humidité du réservoir. Couvrez tout l'appareil pour le protéger de l'humidité et de la poussière.



ENTRETIEN PÉRIODIQUE

Effectuez l'entretien suivant aux intervalles indiqués ci-dessous.

Faites fonctionner les
-soupapes de décharge **Chaque jour**
Vidangez le réservoir **Chaque jour**



REVISIÓN DE LA VÁLVULA DE ALIVIO

Tire de la válvula de alivio todos los días para asegurarse de que esté operando correctamente y para eliminar cualquier obstrucción posible de la misma.



DETECCIÓN DE FUGAS

Compruebe que todas las conexiones estén ajustadas. Una pequeña fuga en cualquiera de las mangueras, tubos de transferencia o tubería reducirá de manera substancial el rendimiento de su compresor de aire. Si sospecha la existencia de una fuga, rocíe una pequeña cantidad de agua jabonosa alrededor de la zona con una botella rociadora. Si aparecen burbujas, selle y ajuste nuevamente la conexión. No ajuste demasiado.



ALMACENAMIENTO

Antes de almacenar el compresor durante períodos prolongados, use un soplete de aire para limpiar todo el polvo y suciedad del compresor. Desconecte el cordón eléctrico, enrollándolo. Tire de la válvula de alivio de la presión para liberar toda la presión del tanque. Elimine toda la humedad del tanque. Cubra toda la unidad para protegerla de la humedad y del polvo.



INTERVALOS DE SERVICIO

Realice el mantenimiento siguiente a los intervalos indicados a continuación.

Operación de todas las válvulas
de alivio de la presión **A diario**
Drenaje del tanque **A diario**

TROUBLESHOOTING CHART

Note: Troubleshooting problems may have similar causes and solutions.


PROBLEM	POSSIBLE CAUSE	SOLUTION
Low pressure or not enough air or Compressor does not stop	Tank drain valve is open	Close drain valve
	Fittings Leak	Check fittings with soapy water. Tighten or reseal leaking fittings. DO NOT OVERTIGHTEN.
	Restricted air intake	Clean or replace air filter element.
	Prolonged excessive use of air	Decrease amount of air used.
	Compressor not large enough	Check air requirement of accessory. If it is higher than CFM and pressure supplied by compressor, you need a larger compressor. Most accessories are rated at 25% of actual CFM while running continuously.
	Hole in air hose	Check and replace if necessary.
	Tank leaks	⚠ WARNING: Immediately replace tank. DO NOT attempt to repair.
	Blown seals	Replace compressor assembly.
	Valve leaks	Replace compressor assembly.
	Leaking or worn piston	Replace compressor assembly.
Air leaks from regulator, or regulator does not regulate pressure	Dirty or damaged regulator internal parts.	Replace regulator or internal parts.
Regulated pressure gauge reading drops when air accessory is being used	This is normal	If pressure drops too low, adjust regulator while accessory is used.
	Compressor not large enough	Check air requirement of accessory. If it is higher than CFM and pressure supplied by compressor, you need a larger compressor. Most accessories are rated at 25% of actual CFM while running continuously.
Pressure relief valve opens	Tank pressure exceeded normal operating pressure	Replace pressure switch
	Pressure switch stuck	Replace pressure switch
Motor will not run	Tank pressure exceeds preset pressure switch limit	Motor will start automatically when tank pressure drops below kick-in pressure of pressure tank.
	Motor overload protection has tripped	Let motor cool off and overload switch will automatically reset. This may take several minutes.
	Fuse blown or circuit breaker tripped	• Replace blown fuse or reset circuit breaker. Do not use fuse or circuit breaker with higher rating than specified for your branch circuit.
		• Check for proper fuse; "Fusetron" type T is acceptable.
		• Check for low voltage and proper extension cord size.
		• Disconnect other applications from circuit. Operate compressor on a dedicated circuit.
	Check valve stuck open	Remove and clean or replace.
	Pressure bleeder valve on pressure switch has not unloaded head pressure	Bleed line by moving pressure switch lever to OFF Position before restarting. If bleeder valve does not open, replace bleeder valve.
	Wrong wire gauge in cord or excessive extension cord length	Check for proper gauge and extension cord length.
	Loose electrical connections	Contact authorized service center.
Possible defective capacitor	Contact authorized service center.	
Paint spray on internal motor parts	Have checked at service center. Do not operate compressor in the paint spray area	
Possible defective motor	Have checked at service center.	

Remarque : Les problèmes de dépannage peuvent avoir des causes et des solutions similaires.

PROBLÈME	CAUSE POSSIBLE	SOLUTION	
Faible pression ou manque d'air ou compresseur fonctionnant sans arrêt	La valve de robinet de vidange de réservoir est ouverte	Soupape de vidange étroite	
	Fuite des raccords	Vérifier les raccords à l'eau savonneuse. Resserrer ou étanchéifier les raccords. NE PAS TROP SERRER.	
	Entrée d'air obstruée	Nettoyer ou remplacer l'élément du filtre à air.	
	Usage excessif d'air	Réduire l'utilisation d'air comprimé.	
	Compresseur pas assez puissant	Vérifier le débit d'air requis pour les accessoires. S'il est supérieur au débit PCM et à la pression fournis par le compresseur, celui-ci doit être plus puissant. La plupart des accessoires sont évalués à 25 % de leur débit PCM réel en fonctionnement continu.	
	Fuite d'un tuyau pneumatique	Vérifier ou remplacer au besoin.	
	Fuite du réservoir	⚠ AVERTISSEMENT: Remplacer immédiatement le réservoir. NE PAS tenter une réparation.	
	Éclatement d'un joint	Remplacer les compresseur assemblage.	
	Fuite de soupape	Remplacer les compresseur assemblage.	
	Fuite ou joint de piston usé	Remplacer les compresseur assemblage.	
Fuite d'air du régulateur ou mauvaise régulation de la pression	Pièces du régulateur sales ou endommagées	Remplacer le régulateur ou ses pièces internes.	
La lecture du manomètre chute lors de l'utilisation d'air.	Situation normale	Si la pression chute trop, ajuster le régulateur pendant l'utilisation de l'accessoire.	
	Compresseur pas assez puissant	Vérifier le débit d'air requis pour les accessoires. S'il est supérieur au débit PCM et à la pression fournis par le compresseur, celui-ci doit être plus puissant. La plupart des accessoires sont évalués à 25 % de leur débit PCM réel en fonctionnement continu.	
La soupape de sûreté s'ouvre	La pression du réservoir dépasse la limite normale	Remplacer le manocontacteur.	
	Manocontacteur bloqué		
Le moteur ne démarre pas	La pression du réservoir dépasse la limite pré réglée du manocontacteur	Le moteur démarre automatiquement lorsque la pression du réservoir chute sous la pression d'enclenchement du manocontacteur.	
	Le limiteur de surcharge s'est déclenché	Laisser le moteur refroidir et le limiteur de surcharge se réarmera automatiquement après quelques minutes.	
	Fusible grillé ou disjoncteur déclenché		• Remplacer le fusible ou réarmer le disjoncteur. Ne pas utiliser de fusible ou de disjoncteur d'une valeur supérieure à la puissance du circuit.
			• Vérifier le fusible ; le type T « Fusetron » est acceptable.
			• Vérifier la faible tension et le calibre de la rallonge.
			• Débrancher les autres appareils du circuit. Faire fonctionner le compresseur sur un circuit réservé.
	Le clapet de retenue est bloqué ouvert	Démonter, nettoyer ou remplacer.	
	La soupape d'évacuation du manocontacteur n'a pas relâché la pression de la culasse.	Purger le conduit en plaçant le levier du manocontacteur en position ARRÊT avant de redémarrer. Remplacer la soupape d'évacuation si elle ne s'ouvre pas.	
	Calibre incorrect du fil ou rallonge trop longue	Vérifier le calibre et la longueur de la rallonge.	
	Mauvaises connexions	Contacteur un centre d'entretien agréé.	
	Condensateur défectueux	Contacteur un centre d'entretien agréé.	
	Peinture vaporisée sur les pièces internes du moteur	Contacteur un centre d'entretien agréé. Ne pas faire fonctionner le compresseur dans l'aire de peinture.	
Possibilité de moteur défectueux	Contacteur un centre d'entretien agréé.		

CUADRO DE DETECCIÓN DE FALLOS

Nota: Los problemas de detección de fallos pueden tener causas y soluciones similares.

PROBLEMA	CAUSA POSIBLE	SOLUCION	
Presión baja o insuficiente cantidad de aire. o bien el compresor no se detiene	El grifo de desagüe del tanque está abierto	Cierre el grifo de desagüe	
	Las conexiones tienen fugas	Revise las conexiones con agua jabonosa. Apriete o vuelva a sellar las conexiones que tengan fugas. NO LAS APRIETE EN EXCESO.	
	Toma restringida de aire	Limpie o reemplace el elemento del filtro de aire.	
	Uso excesivo y prolongado de aire	Disminuya la cantidad de aire usada.	
	El compresor no es suficientemente grande	Verifique el requerimiento de aire del accesorio. Si es mayor que el volumen por minuto (CFM) y la presión suministrados por el compresor, necesita un compresor más grande. La mayoría de los accesorios están clasificados a un 25 % del volumen real por minuto en funcionamiento continuo.	
	Hay un orificio en la manguera de aire	Revísela y reemplácela si es necesario.	
	Fugas en el tanque	 ADVERTENCIA Reemplace inmediatamente el tanque. NO intente repararlo.	
	Sellos expulsados	Reemplace las montaje compresor	
	Fugas en la válvula	Reemplace las montaje compresor	
	Sello del pistón con fugas o desgastado	Reemplace las montaje compresor	
Fugas de aire del regulador, o el regulador no regula la presión.	Piezas internas del regulador sucias o dañadas	Reemplace el regulador o las piezas internas.	
La lectura del manómetro regulado disminuye cuando se está usando el accesorio de aire.	Es normal	Si la presión disminuye demasiado, ajuste el regulador mientras use el accesorio.	
	El compresor no es suficientemente grande	Verifique el requerimiento de aire del accesorio. Si es mayor que el volumen por minuto (CFM) y la presión suministrados por el compresor, necesita un compresor más grande. La mayoría de los accesorios están clasificados a un 25 % del volumen real por minuto en funcionamiento continuo.	
La válvula de alivio de presión se abre.	La presión del tanque excedió la presión normal de operación	Reemplace el conmutador activado por presión.	
	El conmutador activado por presión se atoró		
El motor no funciona	La presión del tanque excede el límite preestablecido del conmutador activado por presión.	El motor arrancará automáticamente cuando la presión del tanque disminuya hasta un valor menor de la presión de activación del conmutador activado por presión.	
	El protector de sobrecargas del motor se disparó	Deje que el motor se enfríe, y el conmutador de sobrecargas se restablecerá automáticamente. Esto puede tardar varios minutos.	
	Fusible fundido o disyuntor disparado		• Reemplace el fusible fundido o reajuste el disyuntor. No use fusibles ni disyuntores de clasificación mayor que la especificada para su circuito de derivación.
			• Verifique que el fusible sea adecuado. El fusible "Fusetron" tipo T es aceptable.
			• Verifique que el voltaje no sea bajo y que el tamaño del cable de extensión sea adecuado.
			• Desconecte otros dispositivos del circuito. Opere el compresor en un circuito dedicado.
	La válvula de retención se bloqueó en posición abierta	Quítela y límpiela o reemplácela.	
	La válvula de purga de presión en el conmutador activado por presión no ha liberado la presión de caída	Purgue la línea moviendo la palanca del conmutador activado por presión a la posición APAGADO antes de volver a arrancar. Si la válvula de purga no se abre, reemplácela.	
	Alambre de calibre inadecuado en el cable o longitud excesiva del cable de extensión	Verifique que el calibre y la longitud del cable de extensión sean adecuados.	
	Conexiones eléctricas sueltas	Comuníquese con un centro de servicio autorizado.	
Posiblemente el capacitor está defectuoso	Comuníquese con un centro de servicio autorizado.		
Pintura de pistola en las piezas internas del motor	Haga que lo revisen en un centro de servicio. No opere el compresor en un área donde pinten con pistola.		
Posiblemente el motor está defectuoso	Haga que lo revisen en un centro de servicio.		



PARTS AND SERVICE

Replacement parts and service are available from your nearest authorized Service Center. If the need arises, contact Product Service as listed at right.

When consulting with a Service Center or Product Service, refer to the model number and serial number located on the serial label of the compressor. Proof of purchase is required for all transactions and a copy of your sales receipt may be requested.

Record the model number, serial number, and date purchased in the spaces provided below. Retain your sales receipt and this manual for future reference.

Model No.

Serial No.

Date Purchased, la date d'achat, la fecha de compra



PIÈCES ET RÉPARATIONS

Pour pièces de rechange et réparations de votre Centre d'Entretien autorisé le plus proche. Au besoin, veuillez contacter le service après-vente (Product Service) au numéro de téléphone ou à droite.

Lorsque vous appelez un Centre d'Entretien ou le service après-vente, veuillez indiquer le numéro de modèle et le numéro de série situé sur la étiquette de série du compresseur. Une preuve d'achat est nécessaire lors de toute transaction et une copie de votre reçu peut être exigée.

Inscrivez la date d'achat au-dessus de, dans les

espaces réservé à cet effet. Conservez votre reçu et ce manuel pour référence ultérieure.

Quand vous avez besoin des services de l'usine, s'il vous plaît contactez au centre d'entretien autorisé le plus proche ou composez simplement le :

SERVICE CLIENTÈ



Au Canada
Appel gratuit
Télécopieur

1-888-895-4549
1-507-723-5013



REPUESTOS Y SERVICIO

Las piezas de repuesto y el servicio están disponibles del Centro de Servicio autorizado más cercano. Consulte con el Servicio al Cliente (Product Service) listado debajo, si surge la necesidad.

Refiérase al número de modelo y el número de serie situado en la etiqueta de serie del compresor, cuando consulte con un Centro de Servicio o el Servicio al Cliente. Se requiere la prueba de compra para todas las transacciones y puede requerirse una copia de su recibo de venta.

En los espacios provisto arriba registre la fecha de compra. Guarde su recibo de venta y este manual para referencia futura.

Cuando necesite servicio por favor de consultar el centro de servicio autorizado más cercano o notificar por correo a:

Product Service

Sanborn Mfg., Division of MAT Industries, LLC.
118 West Rock Street
Springfield, MN 56087

Manufactured in China for / Fabriqué à China pour / Fabricado en China para
Sanborn Mfg. Division of MAT Industries, LLC., Springfield, MN 56087

© 2008 Sanborn Mfg.

1-888-895-4549

All Rights Reserved. Tous droits réservés. Reservados todos los derechos.